

Abb. ähnlich

## VISOLIFT VA

## VISOLIFT VS

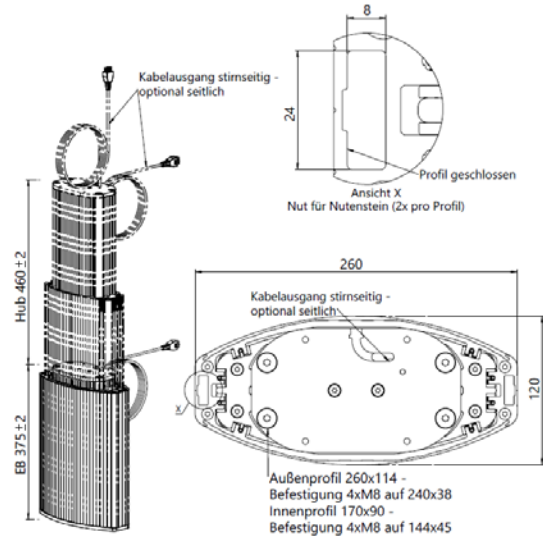
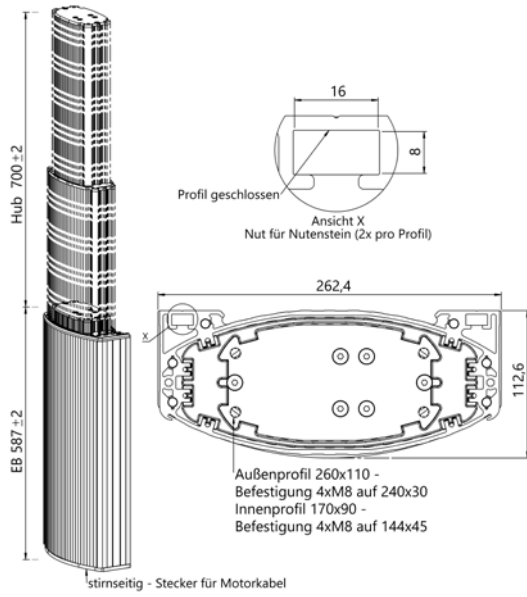
| Hubsäule<br>Artikelnummer   | Einheit   | Visolift dreiteilig<br>asymmetrisch<br>VA260L700587HHC24 | Visolift dreiteilig<br>symmetrisch<br>VS260L460375HHAAD | Visolift dreiteilig<br>symmetrisch<br>VS260L700587AHH24 | Visolift dreiteilig<br>symmetrisch<br>VS260L400400AHH24 |
|-----------------------------|-----------|--|---|---|---|
| Nennkraft Druck             | N         | 3150   | 1500  | 3150  | 3150  |
| Nennkraft Zug**             | N         | 1100   | 750   | 1100  | 750   |
| Max. Längslast -statisch-   | Nm        | 1200   | 1200  | 1200  | 1200  |
| Max. Längslast -dynamisch-  | Nm        | 500  | 500   | 500   | 500   |
| Max. Querlast -statisch-    | Nm        | 450  | 450   | 450   | 450   |
| Max. Querlast -dynamisch-   | Nm        | 225  | 225   | 225   | 225   |
| Geschwindigkeit (ohne Last) | mm/s      | 13   | 15  | 13  | 13  |
| Hubsäule Ausführung         |           | 3-fach   | 3-fach  | 3-fach  | 3-fach  |
| Hub max. (Sonder)**         | mm        | 1000   | 700   | 1000  | 400   |
| Einbaumaß (Standard)        | mm        | 587  | 375   | 587   | 400   |
| Hub (Standard)              | mm        | 700  | 460   | 700   | 400   |
| Einbaumaß-Formel            | mm        | $EB = \text{Hub} / 2 + 237$                              | $EB = \text{Hub} / 2 + 145$                             | $EB = \text{Hub} / 2 + 237$                             | $EB = \text{Hub} / 2 + 200$                             |
| Anschraubung Innenprofil*** |           | 4 x M8   | 4 x M8  | 4 x M8  | 4 x M8  |
| Anschraubung Außenprofil*** |           | 4 x M8   | 4 x M8  | 4 x M8  | 4 x M8  |
| Spannung                    | V/DC      | 24   | 24  | 24  | 24  |
| Max. Leistungsaufnahme      | W         | 144  | 144   | 144   | 144   |
| Max. Stromaufnahme          | A         | 6  | 6   | 6   | 6   |
| Kabelzuleitung inkl.        | mm        | 2000   | 2000  | 2000  | 2000  |
| Stecker                     | Art/Typ   | Molex Mini Fit jr.                                       | Molex Mini Fit jr.                                      | Molex Mini Fit jr.                                      | Molex Mini Fit jr.                                      |
| Einschaltdauer (S3)         | min       | 1/9 (10%)  | 1/9 (10%)   | 1/9 (10%)   | 1/9 (10%)   |
| Umgebungstemperatur         | °C        | +10 bis +40  | +10 bis +40   | +10 bis +40   | +10 bis +40   |
| Schutzart*                  | IP        | bis 54   | bis 54  | bis 54  | bis 54  |
| Isolationsklasse            |           | III  | III   | III   | III   |
| Gewicht                     | kg        | 18,5   | 18  | 18,5  | 18  |
| Impulsangabe (2-Hall)       | mm/Signal | 0,2268   | 0,1568  | 0,2268  | 0,1568  |
| Integrierte Endschalter (2) |           | Ja   | Ja  | Ja  | Ja  |

Hubtoleranz (+/-2 mm) und Hubgeschwindigkeit abhängig von Last und Spannung

\*abhängig von der Einbaulage

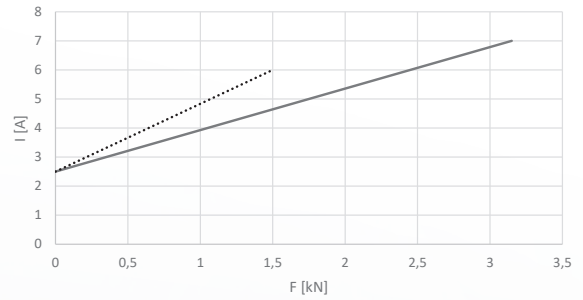
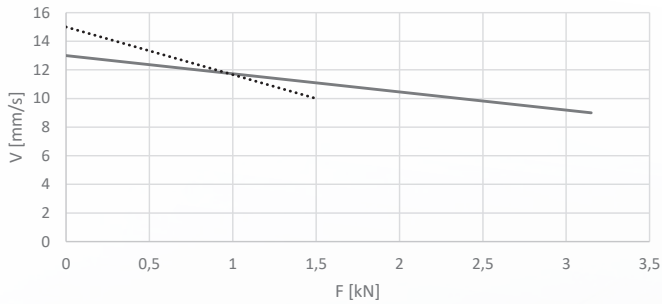
\*\*andere Einbaulängen/Hübe/Zuganwendungen auf Anfrage

\*\*\*Schrauben gewindeförmig nach DIN 7500, Einschraubtiefe min. L = 2,5 x D  
Steuerungen und Anbauteile siehe Zubehör



## VISOLIFT VA

## VISOLIFT VS



— VISOLIFT asymmetrisch    ..... VISOLIFT symmetrisch